

MOTEUR

Modèle	CUMMINS QSB6.7
Type	Refroidissement liquide, 6 cylindres, injection directe et système Adblue
Taux d'émissions	Stage IV
Puissance nominale	122 kW / 2 300 tr/min
Couple max.	732 Nm / 1 500 tr/min
Cylindrée	6 700 ccm
Batterie	2 x 12 V / 120 Ah

SYSTÈME HYDRAULIQUE

Pompe principale	2 x pompe à piston axiaux à cylindrée variable, régulateur électronique
Débit d'huile max.	2 x 222 l/min
Système de déplacement	2 vitesse moteur de translation avec frein multidisque automatique
Moteur d'orientation	Moteur axiaux d'orientation avec frein de stationnement automatique
Débit d'huile max. (AUX1)	400 l/min

TARAGES DES SOUPAPES DE DÉCHARGE

Circuit de balancier	343 bar
Power boost	373 bar
Circuit d'orientation	275 bar
Circuit de déplacement	343 bar
Circuit pilote	39 bar

QUANTITÉS DE REMPLISSAGE

Réservoir de carburant	340 l
Liquide de refroidissement du moteur	27,6 l
Huile moteur	27 l
Système de dépl. (de chaque côté)	5,5 l
Réservoir Adblue	18,9 l
Réservoir d'huile hydraulique	230 l

PUISSANCE

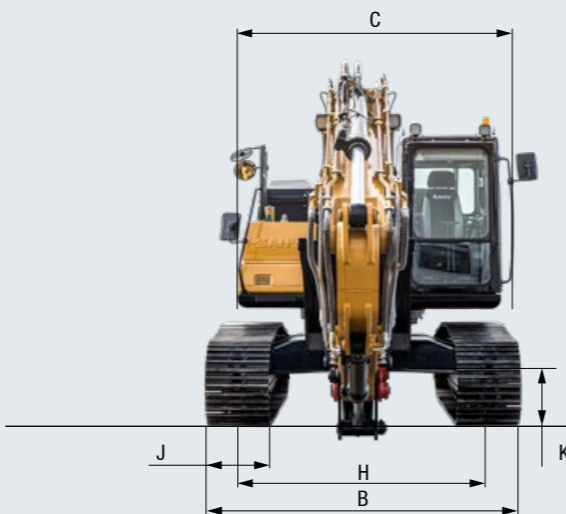
Vitesse d'orientation	10,7 tr/min
Vitesse de déplacement max.	Veolce 6,0 km/h, lenta 3,5 km/h
Force de traction max.	208 kN
Pente max.	35°
Capacité de godet	0,93 m³
Pression au sol	0,47 kg/cm²
Force d'excavation du godet ISO	138 kN
Force d'excavation du balancier ISO	102 kN

CHÂSSIS INFÉRIEUR ET SUPERSTRUCTURE

Longueur de flèche	5 700 mm
Longueur de balancier	2 925 mm
Galets inférieurs	9
Galets supérieurs	2
Mécanisme de rotation	Moteur d'orientation à pistons sur réducteur planétaire, frein de stationnement automatique

POIDS EN ORDRE DE MARCHÉ

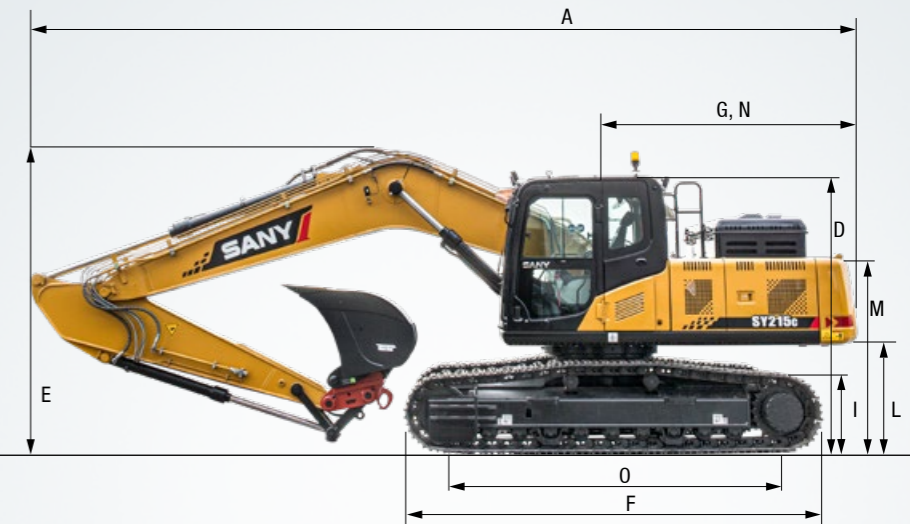
SY215C	22 600 kg
--------	-----------



DIMENSIONS

A Longueur totale	9 728 mm
B Largeur totale*	2 980 mm
C Largeur totale du châssis supérieur	2 710 mm
D Hauteur totale au-dessus de la cabine	2 960 mm
E Hauteur hors tout de la flèche	3 370 mm
F Longueur du châssis inférieur	4 450 mm
G Longueur arrière	2 890 mm
H Largeur de voie	2 380 mm
I Hauteur de chenille	923 mm
J Largeur du patin de chenille	600 mm
	700 mm
	800 mm
K Garde au sol min.	480 mm
L Espace sous le contrepois	1 090 mm
M Hauteur du capot-moteur	2 630 mm
N Rayon de pivotement à l'arrière	2 890 mm
O Dist. (entraxe) patin de chenille/roue motrice	3 640 mm

* à l'adresse suivante : 600 mm largeur du patin de chenille



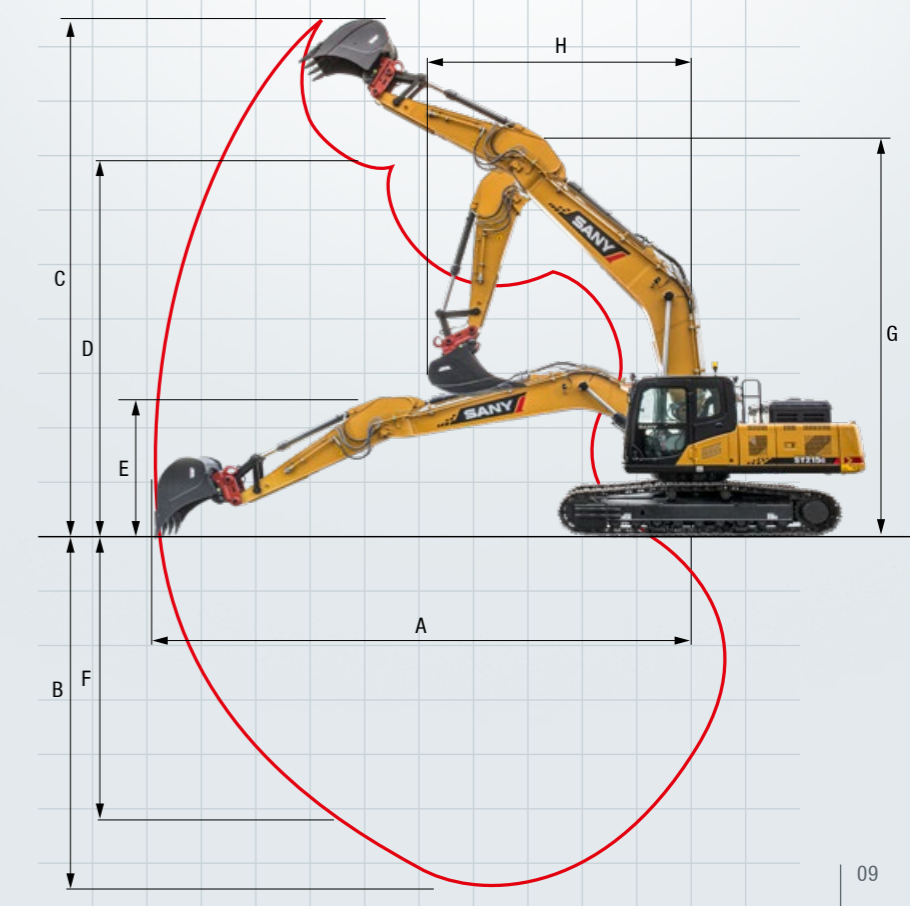
CAPACITÉS DE LEVAGE*

Haut. du point de ch.	Rayon				Max. Portée							
	3,0 m / 9,8 ft	4,5 m / 14,8 ft	6,0 m / 19,7 ft	7,5 m / 24,6 ft	Capacité	m/ft						
7,5 m kg			4319	4319	3736	3736	6,1					
24,6 ft lb			9522	9522	8236	8236	20,1					
6,0 m kg			4433	4433	3542	3542	7,2					
19,7 ft lb			9773	9773	7809	7809	23,8					
4,5 m kg			4973	4973	4774	3547	7,9					
14,8 ft lb			10964	10964	10525	7820	26,0					
3,0 m kg		7365	7279	5823	4790	4800	3445	8,3				
9,8 ft lb		16237	16047	12838	10560	10582	7595	27,1				
1,5 m kg		9085	6787	6476	4554	4660	3331	8,3				
4,9 ft lb		20029	14963	14277	10040	10274	7344	27,3				
Niveau du sol	kg	6483	6483	9737	6526	6269	4388	4559	3248	4092	2845	8,1
	lb	14293	14293	21466	14387	13821	9674	10051	7161	9021	6272	26,6
-1,5 m	kg	10665	10665	9632	6444	6200	4319	4532	3225	4453	3080	7,6
	lb	23512	23512	21235	14207	13609	9522	9991	7110	9817	6790	24,9
-3,0 m	kg	14488	12609	9719	6509	6233	4358			5324	3662	6,7
	lb	31941	27798	21427	14350	13741	9608			11737	8073	22,1
-4,5 m	kg	12167	12167	8569	6733					7760	5243	5,3
	lb	26824	26824	18891	14844					17108	11559	17,4

* à l'adresse suivante : 600 mm largeur du patin de chenille

ZONE DE TRAVIL

A Portée max. au sol	9 950 mm
B Profondeur de creusement max.	6 600 mm
C Hauteur de portée max.	9 570 mm
D Hauteur de déversement max.	6 700 mm
E Hauteur de déversement min.	2 470 mm
F Prof. d'excavation max. sur mur vertical	5 800 mm
G Hauteur de travail au rayon de Giration min	7 680 mm
H Angle de deport pied min.	3 730 mm



Le concentré de puissance polyvalent

Avec la SANY SY215C, vous n'avez pas à vous préoccuper beaucoup des fonctionnalités supplémentaires. Elle est livrée de série avec tout ce dont vous avez besoin pour un environnement de travail agréable et confortable.



CONFORT CABINE

Chauffage	●
Air conditionné automatic	●
Radio et haut parleur	●
Accoudoirs ajustables	●
Siège suspendu à air pneumatique	●
Siège chauffant	●
Essuie glace	●
Lave glace	●
Ligne aux1 sur joystick	●
Ligne aux2 sur joystick	●
Pare brise escamotable	●
Toit vitré	●
Compartment réfrigérant	●

EQUIPEMENTS DE TRAVAIL

Clapets de sécurité sur flèche et balancier avec alarme de surcharge	●
Ligne marteau et pince a commande proportionnelle au joystick	●
Ligne marteau et pince a commande proportionnelle au joystick	●
Ligne petit débit a commande proportionnelle au joystick	●
Ligne petit débit a commande au joystick	●
Débit réglable sur ligne marteau / pince	●
Bras court	●

CHÂSSIS

Chenilles acier 600	●
Anneaux d'arrimage	●

Équipement de série ● Option ●

Les équipements de série et les options peuvent varier suivant les pays. Pour toute question, veuillez vous adresser à votre revendeur.

PHARES DE TRAVAIL

Avant	●
Balancier	●
Autres	●
Arrière	●

MOTEUR

Ralenti automatique	●
Filtre à gasoil	●
DOC	●

SYSTÈME HYDRAULIQUE

Frein de tourelle	●
Double vitesse de translation	●
Lignes hydraulique AUX 1	●
Lignes hydraulique AUX 2	●
Leviers de pilotage hydraulique	●
Filtre principale	●

SÉCURITÉ

Coupe batterie	●
Alarme de translation	●
Gyrophare	●
Caméra	●
Rails de sécurité	●
Boîte de stockage	●
Bouchon de réservoir verrouillable	●

UN SERVICE SUR LEQUEL VOUS POUVEZ COMPTER

Nos prestations de service obéissent rigoureusement aux mêmes critères de qualité et de fiabilité que nos excavateurs. Elles contribuent aux performances de nos engins, à leur durabilité et à leur excellent rapport coût/performance. La maintenance est

déterminante pour l'efficacité, la rentabilité et la sécurité de votre matériel. Votre revendeur SANY peut vous proposer un éventail de prestations très complet et veiller à ce que votre matériel reste efficace dans la durée.

SANY – toujours à vos côtés

Ce que nous entendons par des prestations haut de gamme ? Des conseils avisés et un service de fourniture de pièces détachées fiable.



Les avantages SANY :

- + Service d'expédition rapide depuis l'entrepôt central près de Cologne
- + Plus de 15 000 pièces de rechange pour une fiabilité totale
- + Une vraie expertise au service de votre matériel
- + Des revendeurs qui bénéficient du programme de formation SANY pour être au fait des spécifications techniques et des dernières nouveautés.



Pièces détachées – disponibles rapidement et à moindre coût

Une pelle sur chenille SANY, c'est un investissement durable. Les pièces de rechange sont disponibles rapidement et vous avez l'assurance que les immobilisations ou les pannes seront de courte durée.



Toutes les informations noir sur blanc

Toutes les pelles sur chenilles SANY s'accompagnent de manuels et de documents qui vous aident lors de l'utilisation, de la maintenance, du service et de la réparation, parmi lesquels les notices d'utilisation, de maintenance et les spécifications techniques.

LE PRODUIT UNI-VERSEL QUI DONNE UN COUP DE MAIN

La SANY SY215C est un modèle performant aux multiples facettes qui allie flexibilité et puissance. Elle peut accomplir un large éventail de tâches dans les applications les plus variées et sa construction robuste lui permet de supporter les tâches les plus difficiles et les environnements les plus hostiles.

RÉSISTANTE ET ROBUSTE

La SY215C est utilisée partout où il y a vraiment de l'action. C'est la raison pour laquelle elle doit résister à beaucoup de choses. Ce n'est pas un problème, car avec son **châssis renforcé, extrêmement robuste** et ses soudures robotisées **particulièrement propres**, elle est parfaitement adaptée à une utilisation dans les rudes conditions des chantiers.

UN POSTE DE TRAVAIL CONFORTABLE

Une bonne **ergonomie** est perçue lorsqu'au bout de plusieurs heures il est encore possible de se concentrer au travail. Aucun problème dans le cockpit de la SY215C, car le siège et les éléments de commande sont conçus **pour répondre aux exigences de la pratique**. À titre d'exemple, les circuits hydrauliques supplémentaires peuvent être commandés via les joysticks.

PUISSANCE SOUPLE

Le **châssis stable extrêmement résistant** et sa masse pure confèrent à la SY215C la stabilité nécessaire pour des mouvements de travail **rapides et puissants**. Ce qui permet également d'accomplir des tâches importantes en peu de temps.

LA SÉCURITÉ COMME FACTEUR DE PRODUCTION

La conception intelligente de la cabine permet de voir clairement la surface de travail et la **caméra de série** offre une bonne vue d'ensemble, même en arrière-plan. Indispensables lorsque la flèche est utilisée pour le levage : l'**avertisseur de surcharge** et la **souape de sécurité**. Et pour l'entretien et le service après-vente, les mains courantes et les marches antidérapantes assurent la stabilité nécessaire.

UNE QUALITÉ ÉLEVÉE ET ÉPROUVÉE

Avec un couple maximum de 732 Nm à 1 500 tr/min, le **moteur Cummins 6 cylindres**, fort comme un ours, est extrêmement puissant.

EFFICACITÉ ET PUISSANCE

La **fonction auto throttle**, associée à l'injection électronique, ajuste le régime moteur à la puissance requise. Ce qui permet au **système hydraulique intelligent** de réduire la consommation de carburant, l'usure du moteur et les émissions de gaz d'échappement. Une **maintenance réduite et de longs intervalles de maintenance** permettent également de réduire les coûts d'exploitation et d'accroître la rentabilité.

POINTS FORTS TECHNIQUES

Moteur	CUMMINS QSB6.7
Puissance nominale	122 kW / 2 300 tr/min
Couple max.	732 Nm / 1 500 tr/min
Vitesse de déplacement max.	6 km/h
Vitesse d'orientation	10,7 tr/min
Pompe principale	2 x pompe à piston axiaux à cylindrée variable, régulateur électronique
Débit d'huile max.	2 x 222 l/min



« **ELLE EST PUISSANTE !** »

Patrick Hesselbach – Opérateur de machine chez MBT Recycling

Les produits ne sont pas tous disponibles sur tous les marchés. Nous nous réservons le droit d'apporter des modifications aux spécifications et aux modèles sans avis préalable dans le cadre de notre procédure d'amélioration continue. Les illustrations sont susceptibles de montrer des options supplémentaires.

SANY

Quality Changes the World

SANY EUROPE GmbH

Sany Allee 1
D-50181 Bedburg
Tél. +49 2272 90531 100
Fax +49 2272 90531 109
info@sanyeurope.com
www.sanyeurope.com