

# CAPACITÉ DE LEVAGE



Charge de basculement,  
charge nominale sur l'avant



Charge de basculement, charge  
nominale sur le côté à 90°

**A** : Charge de basculement, charge  
nominale sur le côté à 90°

**B** : Hauteur au point de suspension (m)

## Bras court, contrepoids standard

A	Lame baissée								Lame levée												
	Max.		6 m		5 m		4 m		3 m		Max.		6 m		5 m		4 m		3 m		
B																					
5 m	1 900	1 920						1 780	1 800			1 900	1 880					1 760	1 780		
4 m	1 340	1 870			1 810	1 840	1 870	1 870			1 340	1 530			1 810	1 840	1 840	1 870			
3 m	1 160	1 880			1 560	1 970	2 190	2 220	2 710	2 720	1 170	1 380			1 540	1 950	2 190	2 210	2 710	2 650	
2 m	1 080	1 880	1 120	1 900	1 480	2 210	2 070	2 640	3 140	3 810	1 090	1 270	1 130	1 310	1 480	1 700	2 080	2 620	3 110	3 830	
1 m	1 070	1 960	1 110	2 010	1 420	2 390	1 930	3 150	2 810	4 440	1 070	1 250	1 110	1 270	1 430	1 650	1 950	2 340	2 800	3 450	
0 m	1 100	1 990			1 380	2 530	1 870	3 280	2 720	4 610	1 100	1 270			1 390	1 620	1 880	2 240	2 690	3 330	
-1 m	1 220	2 000			1 360	2 360	1 850	3 160	2 740	4 330	1 210	1 410			1 370	1 600	1 850	2 190	2 700	3 320	
-2 m	1 490	1 990					1 880	2 740	2 640	3 720	1 480	1 710					1 870	2 240	2 660	3 760	

## Bras long, contrepoids standard

A	Lame baissée								Lame levée												
	Max.		6 m		5 m		4 m		3 m		Max.		6 m		5 m		4 m		3 m		
B																					
5 m	1 720	1 710									1 720	1 700									
4 m	1 250	1 670									1 220	1 390									
3 m	1 070	1 720	1 190	1 730	1 780	1 790					1 070	1 230	1 150	1 330	1 780	1 780					
2 m	1 000	1 750	1 150	1 810	1 520	1 810	2 420	2 480			990	1 150	1 120	1 300	1 490	1 720	2 420	2 450			
1 m	980	1 800	1 100	1 930	1 420	2 290	1 980	2 960			970	1 130	1 080	1 260	1 410	1 660	1 940	2 290			
0 m	1 000	1 840	1 060	1 970	1 360	2 430	1 850	3 210			990	1 160	1 060	1 240	1 360	1 600	1 830	2 190			
-1 m	1 080	1 880			1 340	2 420	1 780	3 210			1 070	1 260			1 320	1 570	1 770	2 150			
-2 m	1 270	1 890			1 340	2 120	1 780	2 890			1 260	1 490			1 340	1 590	1 770	2 140			

## Bras court, contrepoids additionnel

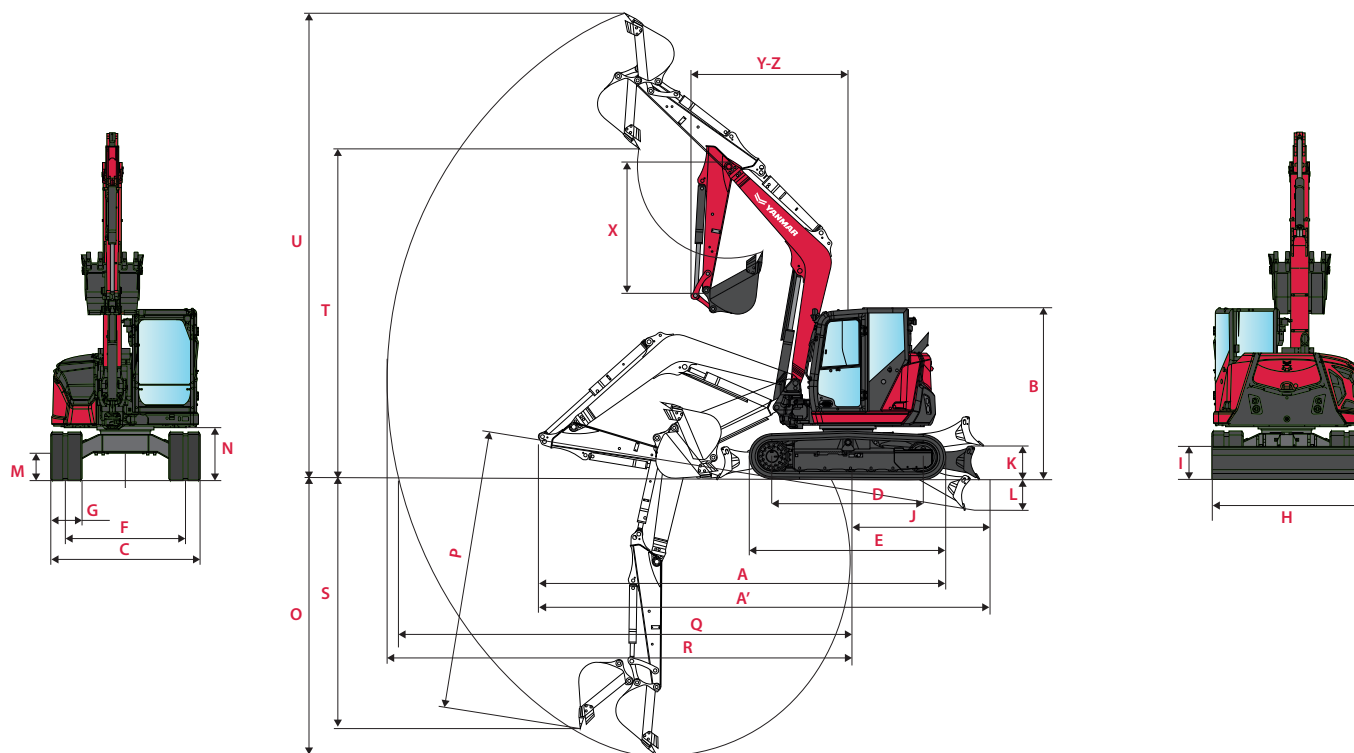
A	Lame baissée								Lame levée												
	Max.		6 m		5 m		4 m		3 m		Max.		6 m		5 m		4 m		3 m		
B																					
5 m	1 900	1 920						1 780	1 800			1 900	1 880					1 760	1 780		
4 m	1 430	1 870			1 810	1 840	1 870	1 870			1 420	1 610			1 810	1 840	1 840	1 870			
3 m	1 240	1 880			1 650	1 970	2 190	2 220	2 710	2 720	1 240	1 460			1 630	1 950	2 190	2 210	2 710	2 650	
2 m	1 160	1 880	1 200	1 900	1 570	2 210	2 190	2 640	3 260	3 810	1 170	1 350	1 200	1 390	1 570	1 800	2 200	2 620	3 220	3 830	
1 m	1 150	1 960	1 190	2 010	1 510	2 390	2 050	3 150	2 930	4 440	1 150	1 320	1 190	1 350	1 520	1 740	2 070	2 460	2 910	3 570	
0 m	1 180	1 990			1 480	2 530	1 990	3 280	2 840	4 610	1 170	1 350			1 480	1 710	1 990	2 360	2 800	3 440	
-1 m	1 300	2 000			1 450	2 360	1 960	3 160	2 850	4 330	1 290	1 500			1 470	1 700	1 970	2 310	2 820	3 430	
-2 m	1 580	1 990					2 000	2 740	2 760	3 720	1 580	1 800					1 980	2 350	2 780	3 760	

## Bras long, contrepoids additionnel

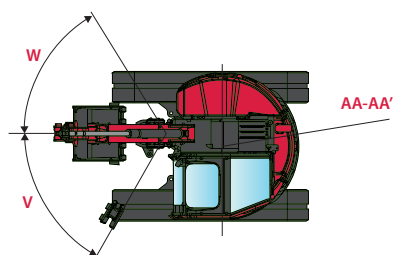
A	Lame baissée								Lame levée												
	Max.		6 m		5 m		4 m		3 m		Max.		6 m		5 m		4 m		3 m		
B																					
5 m	1 720	1 710									1 720	1 700									
4 m	1 330	1 670									1 290	1 470									
3 m	1 150	1 720	1 270	1 730	1 780	1 790					1 140	1 300	1 230	1 410	1 780	1 780					
2 m	1 070	1 750	1 230	1 810	1 610	1 810	2 420	2 480			1 060	1 230	1 190	1 380	1 580	1 810	2 420	2 450			
1 m	1 050	1 800	1 170	1 930	1 510	2 290	2 090	2 960			1 040	1 200	1 160	1 340	1 500	1 750	2 050	2 410			
0 m	1 080	1 840	1 140	1 970	1 460	2 430	1 970	3 210			1 060	1 230	1 140	1 310	1 450	1 690	1 950	2 310			
-1 m	1 160	1 880			1 430	2 420	1 900	3 210			1 150	1 340			1 410	1 660	1 890	2 260			
-2 m	1 360	1 890			1 430	2 120	1 900	2 890			1 350	1 580			1 430	1 680	1 890	2 260			

Les données figurant dans ce tableau représentent la capacité de levage conformément à la norme ISO 10567. Elles n'incluent pas le poids du godet et correspondent à 75 % de la charge statique de basculement maximale sur les 87 % de la capacité de levage hydraulique

# DIMENSIONS



<b>A</b> Longueur hors tout	6 360/*6 430 mm	<b>H</b> Largeur hors tout de lame	2 320 mm
<b>A'</b> Longueur hors tout avec la lame arrière	6 870/*6 930 mm	<b>I</b> Hauteur hors tout de lame	520 mm
<b>B</b> Hauteur hors tout	2 670 mm	<b>J</b> Distance de la lame	2 040 mm
<b>C</b> Largeur hors tout	2 320 mm	<b>K</b> Hauteur de relevage max. au-dessus du sol	525 mm
<b>D</b> Longueur des chenilles au sol	2 350 mm	<b>L</b> Profondeur d'abaissement max. depuis le sol	480 mm
<b>E</b> Longueur du train de chenilles	3 060 mm	<b>M</b> Garde au sol min.	435 mm
<b>F</b> Voie	1 870 mm	<b>N</b> Garde au sol min. sous contrepois	795 mm
<b>G</b> Largeur des chenilles	485 mm		



<b>O</b> Profondeur d'excavation max. – Lame levée	4 290/*4 680 mm	<b>V</b> Déport de pied de flèche gauche	60°
<b>P</b> Profondeur d'excavation max. – Lame baissée	4 570/*4 910 mm	<b>W</b> Déport de pied de flèche droite	60°
<b>Q</b> Portée d'excavation max. au sol	7 010/*7 350 mm	<b>X</b> Longueur du bras	1 950/*2 300 mm
<b>R</b> Portée d'excavation max.	7 190/*7 520 mm	<b>Y</b> Déport avant	2 450/*2 510 mm
<b>S</b> Paroi verticale max.	3 870/*4 210 mm	<b>A</b> Déport avant avec flèche déportée	1 740/*1 770 mm
<b>T</b> Hauteur de déchargement max.	5 140/*5 380 mm	<b>AA</b> Déport arrière	1 365 mm
<b>U</b> Hauteur d'attaque max.	7 260/*7 490 mm	<b>AA'</b> Déport arrière avec contrepois additionnel	1 465 mm

Bras court/\*Bras long.

# DONNÉES TECHNIQUES

## [ POIDS +/- 2% (NORME EU) ]

	Poids de transport	Poids opérationnel	Pression au sol
Avec chenilles en caoutchouc	9 630 kg	9 705 kg	0.386 kg/cm <sup>2</sup>
Avec chenilles en acier (+ 110 kg)	9 740 kg	9 815 kg	0.396 kg/cm <sup>2</sup>
Avec contrepoids additionnel (+ 400 kg)	10 030 kg	10 105 kg	0.402 kg/cm <sup>2</sup>

## [ MOTEUR ]

Type	4TNV98CT-VBV2
Régulation	EC NRMM STAGE V
Carburant	Diesel
Puissance nette	51.0 kW/69.3 CV à 2 100 min <sup>-1</sup>
Puissance brute	53.7 kW/72.3 CV à 2 100 min <sup>-1</sup>
Cylindrée	3.318 l
Couple maximal	283-308 N-m
Refroidissement	Refroidissement à l'eau
Démarrreur	12V - 3kW
Batterie	12V - 100Ah (pendant 20 heures)
Alternateur	12V - 80A

## [ SYSTÈME HYDRAULIQUE ]

Pression maximale	275 bars
1 pompe à pistons à débit variable	137.8 l/min
1 pompe à pistons à débit variable	137.8 l/min
1 pompe à engrenages pour pilotage	21 l/min

## [ CONDUITES AUXILIAIRES ]

PTO	Données théoriques à 1800 tr/min		 Le débit diminue quand la pression augmente.
	Pression	Débit d'huile	
1	0 - 245 bars	71 - 100 l/min	
2	0 - 245 bars	50 - 70 l/min	
3	0 - 245 bars	50 - 60 l/min	

## [ PERFORMANCES ]

Vitesse de translation avec chenille en caoutchouc (faible/élevée)	2.1/4.3 km/h
Vitesse de translation avec chenille en acier (faible/élevée)	2.0/4.0 km/h
Vitesse de rotation	9.0 min <sup>-1</sup>
Force d'excavation (bras court/bras long)	45.9/42.2 kN
Force d'excavation (godet)	68.4 kN
Force de traction	75.5 kN
Pente maximale	25°
Niveau acoustique (2000/14/CE et 2005/88/CE)	LpA:97.5 dBA ; LpA:76 dBA

## [ CHÂSSIS ]

Nombre de galets supérieurs	1
Nombre de galets inférieurs	5
Système de tension des chenilles	Vérin à graisse

## [ CAPACITÉS ]

Réservoir de carburant	115 l
Liquide de refroidissement	13.3 l
Huile moteur	11.2 l
Circuit hydraulique (y compris réservoir hydraulique)	118 l
Hydraulic tank	60 l

## [ FRÉQUENCE DE MAINTENANCE ]

[ Remplacement de l'huile moteur et du filtre : **500 heures** ] [ Remplacement du filtre à carburant : **500 heures** ] [ Remplacement du filtre à huile hydraulique : **500 heures** ] [ Remplacement de l'huile hydraulique : **1 000 heures** ] [ Remplacement du liquide de refroidissement : **2 000 heures** ] [ Nettoyage du filtre à particules : **3 000 heures** ] [ Remplacement du filtre à particules : **9 000 heures** ]

# ÉQUIPEMENTS

## [ ÉQUIPEMENT DE SÉRIE ]

### PERFORMANCE

Moteur diesel Stage V EU – Filtre à particules (FAP) diesel | Injection directe | Système de rampe à haute pression | Système de contrôle électrique (recirculation des gaz d'échappement) | Unité de commande du moteur (ECU) | Séparateur d'eau | Modes Power et Eco | Arrêt en cas d'inactivité et l'arrêt automatique du moteur | Système hydraulique ViPPS2i (système de pompe progressif en 2 étapes) | 2 circuits hydrauliques additionnels à commande proportionnelle – Débit réglable à l'écran | 5 emplacements de stockage pour les accessoires | Commande électronique des pompes hydrauliques | Transmission automatique à 2 vitesses | Indicateur d'huile hydraulique externe | Position flottante de la lame.

### CONFORT DE L'OPÉRATEUR

Écran couleur de 7 pouces | Cabine montée sur silentblocs viscoélastiques | Climatisation automatique | Siège réglable et inclinable avec revêtements en tissu, suspension pneumatique et appui-tête | Repose-poignet réglable | Repose-pieds | Pédales de conduite larges | Pare-brise à 2 sections entièrement extensibles | Compartiment avant supérieur transparent | Visière | Essuie-glace de pare-brise | Système de lave-glace | Plafonnier automatique | Prise USB et 12 V | Compartiments de rangement | Compartiment pour téléphone portable | Porte-gobelet.

### SÉCURITÉ ET DURABILITÉ

Mains courantes | Levier de sécurité | Ceinture de sécurité avec enrouleur | Marteau d'évacuation | Points d'arrimage | Caméra de recul et latérale | Avertisseur | Alarme de conduite pouvant être désactivée | 1 éclairage LED intégré dans la flèche | 2 éclairages LED à l'avant de la cabine | Chaînes VICTAS asymétriques | Tuyau d'alimentation du cylindre de lame en deux parties | Soupapes de sécurité pour les opérations de levage et avertissement en cas de surcharge.

### INFORMATIONS DIVERSES

Pompe à carburant électrique avec arrêt automatique | Jauge de carburant | Protection des vérins de lame et de flèche | Protection du tuyau avec revêtement résistant à l'abrasion | Pièces en acier traitées par cataphorèse | Capots verrouillables | Boîte à outils | Kit d'outils | Pistolet à graisse.

## [ ÉQUIPEMENTS EN OPTION ]

### PERFORMANCE

Contrepoids additionnel | Bras de balancier long | Soupape de sécurité pour vérin de godet | 3<sup>e</sup> circuit auxiliaire hydraulique proportionnel | Tuyaux de la ligne Powertilt | Circuit de grappin | Conduite de fuite d'huile | Conduite haute pression pour système d'attache rapide hydraulique | Attache rapide | Chenilles en acier | Plaques en caoutchouc à visser pour chenilles en acier | Remplissage d'huile biodégradable.

### CONFORT DE L'OPÉRATEUR

Housse de siège haut de gamme | Siège en vinyle | Radio MP3 avec ports USB.

### SÉCURITÉ ET DURABILITÉ

Système central de lubrification automatique | système de caméra à 270° | SmartAssist Remote | Alarme de conduite – Le Cri du Lynx (peut être désactivée ou non) | 1 éclairage LED arrière et gyrophare orange | Coupe-batterie | Antivol avec mot de passe et/ou code.

### INFORMATIONS DIVERSES

Finition avec peinture personnalisée.

## [ ACCESSOIRES ]

Pour maximiser la polyvalence de votre midi-pelle, nous proposons une gamme d'accessoires montés en usine. La gamme Yanmar comprend une sélection d'attaches rapides mécaniques et hydrauliques, de Powertilt, de godets rétro, de godets pour curage de fossés, des dents de défonceuses et de concasseurs.