

Fiche de données technique

Toutes indications valables pour chargeuse standard avec godet standard

850



Moteur

Marque Deutz F4M 2011
Type/construction Moteur à aspiration naturelle, 4 cylindres en ligne, 4 temps, refroidissement par l'huile, injection directe
Puissance 48,5 kW/66ch à 2800tr/mn
 44 kW/60ch à 2400tr/mn
Couple max. 195 Nm/1700tr/mn
Cylindrée 3110 cm³
Emission Contrôle et réception selon 97/68 CE, norme sur les gaz d'échappement niveau 2



Transmission

Transmission hydrostatique à réglage de puissance automatique. Pompe et moteur à pistons axiaux 4 roues motrices
Vitesse Pédale frein/approche et coupure 0-20 km/h, 0-30 km/h option
Essieux Essieux moto directeurs à réductions planétaires
Angle d'oscillation totale 22°
Différentiels Différentiels autobloquants
Frein de service Frein unique à disque sec
Frein de stationnement Frein à disque mécanique
Pneumatiques standard 12,5-20
Pneumatiques larges 405/70 R18 (bidirectionnels)
Pneumatiques en option 375/70 R20 (pneumatiques traction)



Hydraulique de travail et de direction

Mode de fonctionnement 4 roues directrices hydrostatiques
Pompe de direction Pompe de service avec valve de priorité A double effet, avec synchronisation automatique en position finale
Vérin de direction 2x 40°
Angle de braquage 2x 40°
Pompe de service Pompe à engrenage
Débit 74 l/min standard
Pression 210 bars
Filtre Filtre de retour/aspiration combiné
Limiteur de pression Limiteur de pression primaire, pression secondaire dans le vérin de cavage/levage



Cinématique

Construction Cinématique parallél
Capacité de levage 40 kN
Force d'arrachement au vérin du bras 35 kN
Lever 5,5 s
Abaissier 3,7 s
Caver 1 s
Déverser 1,5 s
Angle de cavage/degagement 50°/45°
Charge de basculement (godet standard) 3200 kg
Charge de basculement (palettes) 2630 kg
Charge utile S=1,25 (palettes) 2000 kg
Charge utile S=1,67 (palettes) 1500 kg
Charge utile position de transport S=1,25 (palettes) 2350 kg
Profondeur de décapage 60 mm



Capacité

Réservoir de carburant 60 l
Rés. d'huile hydraulique 50 l



Emissions sonores

Selon 2000/14/CE



Système électrique

Tension de service 12 V
Batterie 12 V / 72 Ah
Alternateur 95 A
Démarrreur 2,3 kW



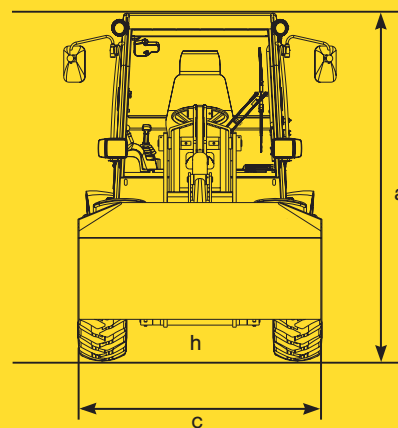
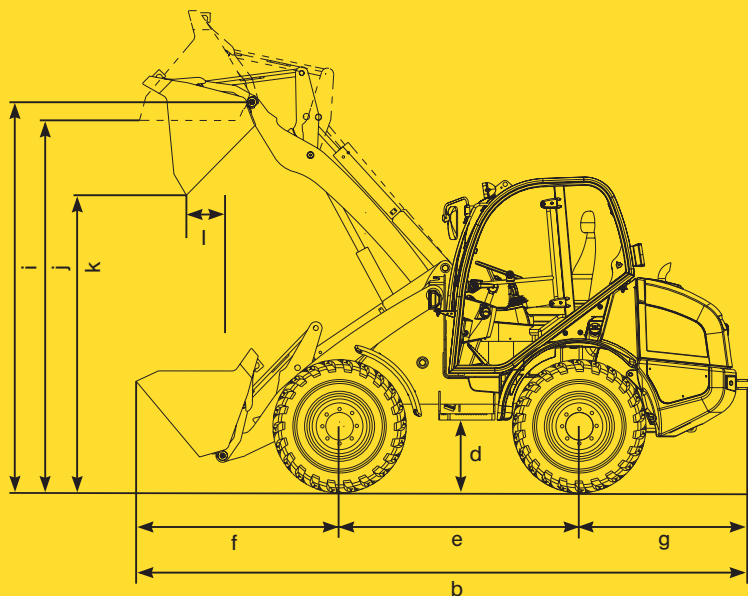
Données de service

Capacité godet de - à 0,85 - 1,4 m³

Dimensions (avec godet standard et pneumatiques standard)

a	Hauteur	2510 mm
b	Longueur	5040 mm
c	Largeur	1720 mm
d	Garde au sol	300 mm
e	Empattement	1920 mm
f	Axe du pont AV à la pointe des dents	1800 mm
g	Axe du pont AR à l'arrière du véhicule	1350 mm
h	Largeur godet	1850 mm
i	Hauteur sous axe de godet	3250 mm
j	Hauteur de franchissement	3100 mm
k	Hauteur de déversement	2500 mm
l	Portée de déversement	700 mm
	Hauteur de levage	3000 mm
	Rayons de braquage	
	Aux pneumatiques	2550 mm
	A la trace	2350 mm
	Au godet	3450 mm

Poids 4500 kg



kramerALLRAD®