

## **CHARGEUSES COMPACTES**

**SR130 | SR150 | SR175 | SV185 | SR200**

**SR220 | SV250 | SR250 | SV300**

# **CASE**

**CONSTRUCTION**



# **LA PUISSANCE DURABLE**

[www.casece.com](http://www.casece.com)

**EXPERTS FOR THE REAL WORLD**

**SINCE 1842**

# CHARGEUSES COMPACTES

## Grande puissance, grand confort

Quelle que soit votre activité, vous trouverez toujours une chargeuse compacte Case pour répondre à vos besoins.

Celles de notre nouvelle gamme étendue multiplient les avantages :

- Puissance supérieure
- Stabilité accrue
- Visibilité et confort de conduite renforcés
- Facilité de maintenance hors pair
- Grand choix d'équipements





## Une gamme étendue

Soucieuse d'apporter les performances et la productivité Case à une clientèle de plus en plus large, Case Construction Equipment a étoffé sa gamme de chargeuses compactes. Son offre comprend désormais six chargeuses compactes à flèche SR à levage radial et trois modèles SV à levage vertical.



## La puissance, de série depuis 1969

Depuis son premier modèle, l'Uni-Loader 1530, Case s'est fait connaître par la puissance, la productivité et la fiabilité de ses machines. Le secret de sa réussite ? L'innovation, avec des caractéristiques telles que l'éclairage latéral ou la commande antitangage exclusive de Case.

# CHARGEUSES COMPACTES



## Une stabilité maximale grâce au châssis Case Power Stance

Avec un empattement 21 % plus long, le châssis Power Stance affiche une stabilité supérieure et apporte un plus grand confort. La capacité de levage en est accrue, aussi mauvaises les conditions du chantier soient-elles.



**LA PUISSANCE DE POUSSÉE REPOSE SURTOUT SUR LE CHÂSSIS.**

## Des forces d'arrachage sans égales

La géométrie de vérin optimise la puissance de poussée et de traction de la chargeuse compacte, tandis que le support de godet reposant directement sur le châssis de la machine renforce encore la puissance de poussée. C'est ainsi que les chargeuses compactes Case surpassent les modèles concurrents, en termes de force d'arrachage du godet.

## 25 % d'espace en plus dans la cabine

La gamme n'est pas la seule à s'être étoffée : la largeur intérieure de la cabine a été augmentée de 25 % sur tous les modèles, pour un confort de conduite accru. La cabine Case, la plus large du secteur, offre aussi davantage d'espace pour la tête et les jambes ; les leviers y sont plus espacés et le siège, facilement accessible ; le conducteur a ainsi toute la place dont il a besoin pour travailler à l'aise.

## Un confort de conduite incomparable

Avec une porte large, des poignées mieux placées et un seuil abaissé, l'accès à la cabine est facile.

Tous les modèles sont équipés de sièges à suspension, des sièges chauffants à suspension pneumatique étant disponibles en option pour un confort extrême. En configuration vitrage complet et porte, la cabine est étanche pour réduire les niveaux sonores et la pénétration de poussière.



# CHARGEUSES COMPACTES



## Une conception qui élimine les angles morts

Avec une cabine de 89 cm de large, une surface vitrée supérieure et une protection grillagée latérale ultrafine, la nouvelle gamme de chargeuses compactes Case élimine presque tous les obstacles à la vision du conducteur. Le risque d'accident en est lui aussi fortement réduit.

## Une sécurité et une productivité accrues

Agrandies, les vitres latérales permettent de garder un œil sur les roues, tandis que la cabine, déplacée vers l'avant, offre une vue exceptionnelle sur la lame du godet, pour une sécurité et une productivité supérieures.



## Commandes au bout des doigts

Toutes les commandes sont à portée de main et l'opérateur a le choix entre leviers mécaniques standard (commandé à la main ou par le pied) et commandes électro-hydrauliques. Les paramètres des commandes électro-hydrauliques peuvent être modifiés à partir du groupe d'instrumentation en augmentant ou diminuant, la vitesse de la flèche et du godet ou tout simplement en rendant les joysticks plus ou moins réactifs. La **fonction anti-tangage (option)** optimise la stabilité et les vitesses de travail, quelles que soient les conditions du chantier.

Quant au système de mise à **niveau automatique (option)**, il maintient le godet parallèle au sol lorsque le bras de chargeur est relevé, réduisant ainsi les pertes de matériaux et facilitant la manutention des palettes.



## Des commandes à configuration réglable

Les manipulateurs électrohydrauliques comportent un bouton de choix de la configuration de commande : commandes ISO ou commandes H.

## Un éclairage latéral exclusif

Il est facile de travailler plus longtemps, même pendant les mois d'hiver, grâce au système d'éclairage latéral exclusif de Case.



# CHARGEUSES COMPACTES



## Une cabine inclinable pour un entretien plus simple

Avec deux boulons de fixation seulement, la cabine est facile à incliner. L'accès au circuit hydraulique et à la transmission est donc simplifié, même si la cabine ne risque pas pour autant de se détacher au mauvais moment, puisqu'elle est maintenue par un système de verrouillage automatique.



## Une facilité de maintenance inégalée

Grâce aux points d'entretien quotidien regroupés, facilement accessibles, et aux filtres montés à distance, rien n'est plus simple que de maintenir les chargeuses compactes Case en parfait état de marche.





## Une batterie et des flexibles de vidange immédiatement accessibles

La trappe de visite située derrière la roue arrière commande l'accès latéral à la batterie et aux flexibles de vidange écologiques, simplifiant ainsi l'entretien de la machine.

# CHARGEUSES COMPACTES

## Toute une palette d'équipements pour répondre à tous les besoins

Compatibles avec des équipements très divers, les chargeuses compactes Case possèdent une polyvalence exceptionnelle qui lui permet d'intervenir dans tous les secteurs.



### Le système Connect Under Pressure, pour un raccordement sans outil

Le système Connect Under Pressure (CUP), de série sur les chargeuses compactes Case, permet de raccorder les flexibles d'outil à la machine, sans clé.

### Un changement d'équipement facile

**Attache hydraulique en option :** le coupleur d'équipement hydraulique en option, qui permet de changer d'outil sans quitter la cabine, accroît aussi bien le confort de conduite que la sécurité et le temps de service utile.



RABOTEUSE (350 mm)



RABOTEUSE (1000 mm)



ÉPANDEUSE D'ASPHALTE



ROUE DE COMPACTAGE



ROUE EXCAVATRICE



MARTEAU HYDRAULIQUE



PELLE RETRO



BÉTONNIÈRE



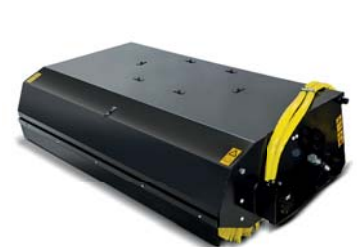
FRAISE A NEIGE



GODETS DIVERS



GODET UNIVERSEL 4X1



GODET BALAYEUR



TARIÈRE



FOURCHE



FOURCHE À GRAPPIN



PIQUE-BALLES

Équipement	Application	Largeur (mm)	Profondeur (mm)	Poids (kg)	Débit	Modèle compatible
<b>Raboteuses</b>	Travaux sur asphalte ou béton. Intérieures visant à recouvrir routes, espaces industriels et cours intérieures. Entretien de portions de route. Restauration de surfaces dégradées, cabossées et usées.	350	0 - 110	590	Std	SR175 et modèles supérieurs
		450	0 - 150	790	Haut	SR175 / SV185 / SR200
		600	0 - 170	950	Haut	SR200 et modèles supérieurs
		1.000	0 - 130	1.070	Haut	SR200 et modèles supérieurs
<b>Epandeuse d'asphalte</b>	Remplissage de tranchées et élargissement de la surface de la route avec maintien de la déclivité originelle de la route.	1.900	N.D.	620	Std	SR200 et modèles supérieurs
<b>Roue de compactage</b>	Compactage du lit d'une tranchée avant ajout d'une couche d'asphalte de surface.	Largeur de roue 200 - 250 - 300 350 - 400	0 - 750	550 - 750	Std	SR200 et modèles supérieurs
<b>Roue excavatrice à auges</b>	Creusement de tranchées dans des matériaux durs et compacts comme l'asphalte et le béton, ou sur la route ou dans des zones où la liberté de mouvement est limitée.	Largeur de roue 80-130-200 80-130-200	150 - 450 200 - 600	1.155 1.260	Haut Haut	SR200 et modèles supérieurs SR200 et modèles supérieurs
<b>Marteaux</b>	Travaux de démolition de béton, creusement de tranchées et excavation.	N.D.	N.D.	156	Std	SR130 / SR150
		N.D.	N.D.	275	Std	SR175 et modèles supérieurs
		N.D.	N.D.	370	Std / Haut	SR220 et modèles supérieurs
		N.D.	N.D.	505	Haut	SR220 et modèles supérieurs
<b>Pelle rétro</b>	Réalisation de tranchées, de fondations, de canaux de drainage et d'irrigation, etc. dans des constructions privées et publiques, pour de nouveaux travaux ou des travaux d'entretien.	Largeur godet max. 1.400	de creusement 2.480	520	Std	SR130 / SR150
		1.600	2.780	750	Std	SR175 / SV185 / SR200
		1.600	3.260	1020	Std	SR220 et modèles supérieurs
<b>Bétonnière</b>	Production de ciment pour le secteur du bâtiment dans des zones isolées, difficiles d'accès ou ne disposant que d'une alimentation en électricité limitée.	1.170	N.D.	639	Std	SR150 et modèles supérieurs
		1.490	N.D.	794	Std	SR175 et modèles supérieurs
		1.490	N.D.	1.013	Std	SR200 et modèles supérieurs
		1.575	N.D.	1.140	Std	SR220 et modèles supérieurs
		1.700	N.D.	1.188	Std	SV250 et modèles supérieurs
<b>Lame à neige</b>	Lame inclinable (+/- 30°) pour dégager et évacuer la neige. Caractéristiques : système antichoc pour rétablir automatiquement la lame en position de travail, feux latéraux pour un travail en toute sécurité.	2.100	N.D.	315	Std	SR130 / SR150 / SR175
		2.400	N.D.	410	Std Std Std	SV185 / SR200 SR220 / SV250 / SR250 SV300
<b>Lame de dozer</b>	Applications générales de refoulement.	1.980	N.D.	285	Std	SR130 / SR150 / SR175 SV185 / SR200
		2.135	N.D.	288 - 358	Std	SR175 / SV185 / SR200 / SR220 SV250 / SR250 / SV300
		2.365	N.D.	510	Std	SR220 / SR250 / SV250 / SV300
		2.640	N.D.	525	Std	SR220 / SV250 / SR250 / SV300
<b>Godets divers (godet pour terre/ de fonderie, godet surbaissé, godet surbaissé grand volume, godet extrarobuste, godet à fumier/purin, godet pour matériaux légers, godet à déversement latéral)</b>	Creusement, excavation, nivellement, manutention.		Capacité (m³)			
		1.525	0,35-0,63	120-230	N.D.	SR130 / SR150
		1.680	0,40-0,72	154-324	N.D.	SR175 / SV185 / SR200
		1.830	0,48-0,99	220-342	N.D.	SR175 / SV185 / SR200
		1.850	0,33-1,75	225-500	N.D.	SR220 / SV250 / SR250 / SV300
		2.080	0,32-2,00	250-540	N.D.	SR220 / SV250 / SR250 / SV300
<b>Godet universel 4X1</b>	Godet universel: à utiliser comme godet traditionnel, grappin de remblayage ou lame.		Capacité (m³)			
		1.525	0,33-0,35	235-280	Std	SR130 / SR150
		1.680	0,40	283-320	Std	SR175 / SV185 / SR200
		1.850	0,43-0,44	310-403	Std	SR175 / SV185 / SR200 / SR220 SV250 / SR250 / SV300
2.080	0,50	435-453	Std	SR220 / SV250 / SR250 / SV300		
<b>Godet grande hauteur</b>	Renforcement de la hauteur de déversement (1 200 mm au lieu de 800 mm).		Capacité (m³)			
		1.525	0,67	364	Std	SR130 / SR150
		1.680	0,44	176	Std	SR175 / SV185 / SR200
		1.850	0,49-0,67	336-352	Std	SR175 / SV185 / SR200 / SR220 SV250 / SR250 / SV300
2.080	0,76	466	Std	SR220 / SV250 / SR250 / SV300		
<b>Godet balayeur</b>	Nettoyage des cours, routes, sentiers, etc. Egalement efficace pour le déblayage de la neige.		Capacité (m³)			
		1.525	0,35	300-405	Std	SR130 / SR150
		1.680	0,38	336-435	Std	SR175 / SV185 / SR200
		1.850	0,43	420-465	Std	SR175 / SV185 / SR200 / SR220 SV250 / SR250 / SV300
2.080	0,48-0,51	480-490	Std	SR220 / SV250 / SR250 / SV300		
<b>Tarière (débit standard)</b> <b>Tarière (haut débit)</b>	Creusement de trous dans le sol pour installation de poteaux téléphoniques, pylônes électriques, de panneaux de signalisation ; plantation d'arbres et d'arbustes.	760	1.200	20 - 175	Std	Tous
		900	1.200	30 - 225	Haut	SR175 et modèles supérieurs
<b>Godet utilitaire à fourche</b> <b>Fourche à grappin</b>	Fourche agricole : travaux agricoles. Fourche à grappin : nettoyage d'étables et manutention de fourrage. Egalement adapté aux applications industrielles.		Capacité (m³)			
		1.525	0,54-0,85	153-255	Std	SR130 / SR150
		1.680	0,60-0,92	170-302	Std	SR175 / SV185 / SR200
		1.850	0,55-1,02	221-341	Std	SR175 / SV185 / SR200 / SR220 SV250 / SR250 / SV300
2.080	0,61-1,00	211-381	Std	SR220 / SV250 / SR250 / SV300		
<b>Fourche à palettes</b>	Manutention de palettes.	Longueur de fourche	N.D.	126-308	N.D.	SR200 et modèles inférieurs
		1.000	N.D.	144-312	N.D.	SR200 et modèles inférieurs
		1.100	N.D.	194-320	N.A	Tous
		1.200				
<b>Pique-balles</b>	Manutention de balles rondes.	980	N.D.	55	N.D.	Tous

# CHARGEUSES COMPACTES

## PNEUMATIQUES

FUNCTIONAL VARIANTE	DESCRIPTION PNEUS	SR130	SR150	SR175	SV185	SR200	SR220	SV250	SR250	SV300
8501207	Pneus poids lourd 10x16.5 590TW	X	X							
8501307	Pneus Premium 10x16.5 590TW	X	X							
8501407	Pneus Premium avec toile 10x16.5 590TW	X	X							
8501507	Pneus Premium 27x10.5-15 640TW	X	X							
8505207	Pneus basse pression 31.5x13 640 TW	X	X							
8502107	Roues non-pneumatiques 10x16.5 640TW	X	X	X	X	X				
8501707	Pneus poids lourd 10x16.5 640TW			X	X	X				
8501807	Pneus Premium 10x16.5 640TW			X	X	X				
8501907	Pneus Premium avec toile 10x16.5 640TW			X	X	X				
8502007	Pneus poids lourd 10x16.5 640TW			X	X	X				
8503107	Pneus poids lourd 12x16.5 700TW			X	X	X	X	X	X	X
8503207	Pneus Premium 12X16.5 700TW			X	X	X	X	X	X	X
8503307	Pneus Premium avec toile 12x16.5 700TW			X	X	X	X	X	X	X
8503407	Pneus pour usage intensif 12x16.5 700TW					X	X	X	X	X
8503507	Pneus pour exploitation miniere 12x16.5 700TW					X	X	X	X	X
8503607	Roues non-pneumatiques 12x16.5 700TW					X	X	X	X	X
8505007	Pneus basse pression 33x15.5 760TW					X	X	X	X	X
8505107	Pneus Premium 14x17.5 760TW						X	X	X	X



POIDS LOURD

PREMIUM ET  
PREMIUM AVEC TOILE

USAGE INTENSIF

NON  
PNEUMATIQUE

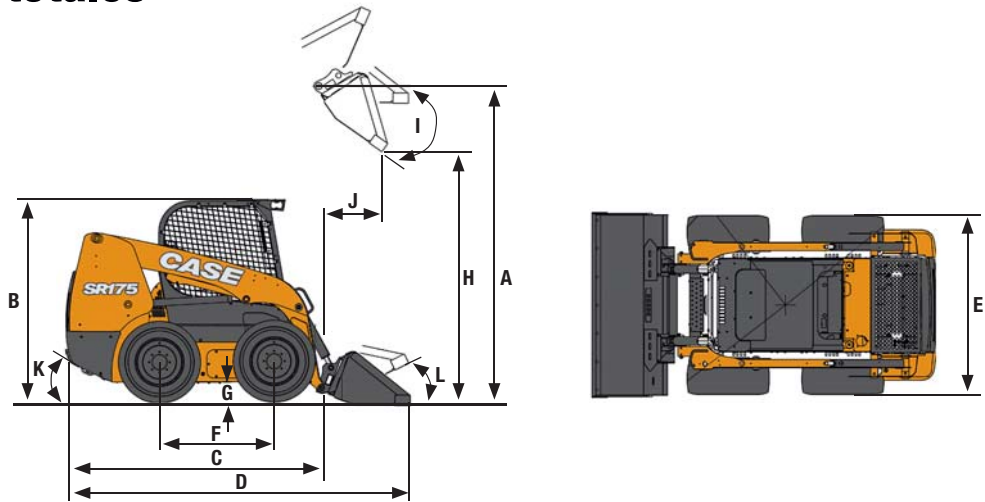
EXPLOITATION  
MINIERE

BASSE  
PRESSION





# Dimensions totales

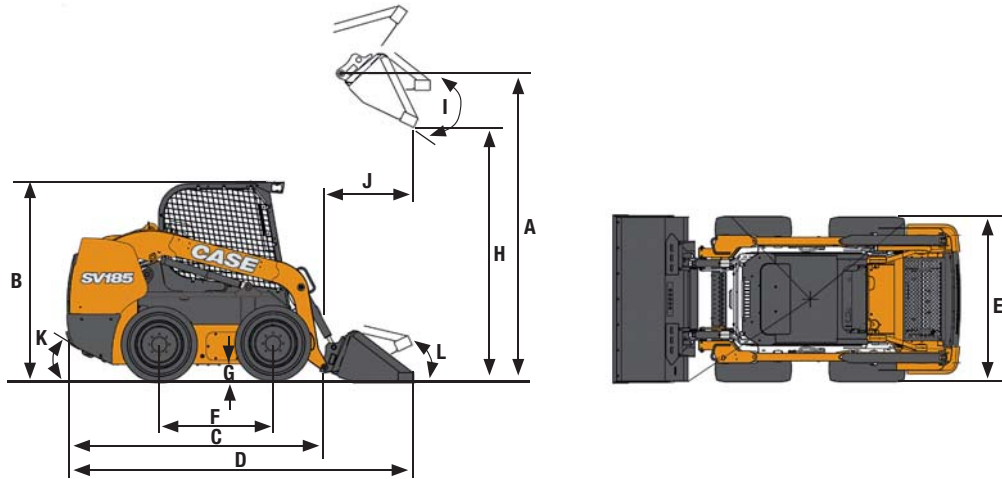


	SR130	SR150	SR175	SV185	SR200
A - Hauteur aux axes du godet	2845 mm	2845 mm	3099 mm	3048 mm	3124 mm
B - Hauteur au toit de la cabine ROPS	1919 mm	1919 mm	1974 mm	1974 mm	1998 mm
C - Longueur sans équipement	2435 mm	2435 mm	2685 mm	2710 mm	2669 mm
D - Longueur avec godet*	3028 mm	3028 mm	3305 mm	3345 mm	3292 mm
E - Largeur hors tout	1518 mm	1518 mm	1678 mm	1678 mm	1755 mm
F - Empattement	941 mm	941 mm	1128 mm	1128 mm	1128 mm
G - Garde au sol	178 mm	178 mm	178 mm	178 mm	203 mm
H - Hauteur de déversement*	2246 mm	2246 mm	2470 mm	2377 mm	2495 mm
I - Angle de déversement	40°	40°	40°	52°	40°
J - Portée de déversement à hauteur maxi	469 mm	469 mm	542 mm	783 mm	517 mm
K - Angle de porte-à-faux arrière	22°	22°	23°	23°	25°
L - Angle de redressement (godet au sol)	26°	26°	32°	35°	31°

\* Avec godet pour terre/de fonderie

# Spécifications

	SR130	SR150	SR175	SV185	SR200
<b>PERFORMANCES</b>					
Capacité opérationnelle nominale (50 %)	590 kg	680 kg	790 kg	840 kg	905 kg
Capacité opérationnelle nominale avec contrepoids 50 %	635 kg	725 kg	835 kg	885 kg	950 kg
Charge de basculement	1179 kg	1361 kg	1588 kg	1678 kg	1814 kg
Force d'arrachage du vérin de levage	19 kN	14 kN	17 kN	15,3 kN	20,3 kN
Force d'arrachage du vérin de godet	18,5 kN	18,6 kN	32,3 kN	24,7 kN	32,3 kN
<b>MOTEUR</b>					
Marque du moteur	ISM	ISM	ISM	ISM	FPT
Niveaux d'émissions	Tier 3	Tier 3	Tier 3	Tier 3	Tier 3
Cylindrée	2,2 l	2,2 l	2,2 l	2,2 l	3,2 l
Puissance	49 ch à 2800 tr/min	60 ch à 2800 tr/min	60 ch à 2800 tr/min	60 ch à 2800 tr/min	74 ch à 2500 tr/min
Couple de pointe	143 Nm à 1800 tr/min	171 Nm à 1800 tr/min	171 Nm à 1800 tr/min	171 Nm à 1800 tr/min	275 Nm à 1400 tr/min
<b>VITESSE DE DÉPLACEMENT</b>					
Vitesse lente	12,7 km/h	12,7 km/h	12,7 km/h	12,7 km/h	10,9 km/h
Vitesse rapide (en option)	NA	NA	18 km/h	18 km/h	15,9 km/h
<b>CIRCUIT HYDRAULIQUE</b>					
Débit hydraulique	59 LPM	59 LPM	72 LPM	72 LPM	85 LPM
Pompe haut débit en option	N/A	N/A	109 LPM	109 LPM	117 LPM
Pression de décharge	210 bar	210 bar	210 bar	210 bar	210 bar
<b>POIDS</b>					
Poids en ordre de marche	2300 kg	2430 kg	2842 kg	2980 kg	3160 kg
Poids à l'expédition	2160 kg	2300 kg	2705 kg	2840 kg	3025 kg
<b>CAPACITÉ</b>					
Réservoir de carburant	60,5 l	60,5 l	75,5 l	75,5 l	75,5 l



	SR220	SV250	SR250	SV300
A - Hauteur aux axes du godet	3175 mm	3302 mm	3175 mm	3302 mm
B - Hauteur au toit de la cabine ROPS	2002 mm	2002 mm	2002 mm	2002 mm
C - Longueur sans équipement	2981 mm	2990 mm	2981 mm	2990 mm
D - Longueur avec godet*	3611 mm	3604 mm	3611 mm	3604 mm
E - Largeur hors tout	1768 mm	1768 mm	1768 mm	1768 mm
F - Empattement	1322 mm	1322 mm	1322 mm	1322 mm
G - Garde au sol	203 mm	203 mm	203 mm	203 mm
H - Hauteur de déversement*	2558 mm	2615 mm	2558 mm	2615 mm
I - Angle de déversement	38°	54°	38°	54°
J - Portée de déversement à hauteur maxi	495 mm	744 mm	575 mm	744 mm
K - Angle de porte-à-faux arrière	24°	24°	24°	24°
L - Angle de redressement (godet au sol)	31°	35°	31°	35°

\* Avec godet pour terre/de fonderie

	SR220	SV250	SR250	SV300
<b>PERFORMANCES</b>				
Capacité opérationnelle nominale (50 %)	1000 kg	1135 kg	1135 kg	1360 kg
Capacité opérationnelle nominale avec contrepoids 50 %	1090 kg	1225 kg	1225 kg	1450 kg
Charge de basculement	1996 kg	2268 kg	2268 kg	2722 kg
Force d'arrachage du vérin de levage	24,4 kN	21,4 kN	25,3 kN	24,9 kN
Force d'arrachage du vérin de godet	38,7 kN	33,7 kN	33,3 kN	33,7 kN
<b>MOTEUR</b>				
Marque du moteur	FPT	FPT	FPT	FPT
Niveaux d'émissions	Tier 3	Tier 3	Tier 3	Tier 3
Cylindrée	3,2 l	3,2 l	3,2 l	3,2 l
Puissance	82 ch à 2500 tr/min	82 ch à 2500 tr/min	90 ch à 2500 tr/min	90 ch à 2500 tr/min
Couple de pointe	305 Nm @ 1400 tr/min	305 Nm @ 1400 tr/min	340 Nm @ 1400 tr/min	340 Nm @ 1400 tr/min
<b>VITESSE DE DÉPLACEMENT</b>				
Vitesse lente	11,3 km/h	11,3 km/h	11,3 km/h	12,4 km/h
Vitesse rapide (en option)	16,9 km/h	16,9 km/h	16,9 km/h	18,5 km/h
<b>CIRCUIT HYDRAULIQUE</b>				
Débit hydraulique	85 LPM	85 LPM	85 LPM	85 LPM
Pompe haut débit en option	131 LPM	131 LPM	131 LPM	131 LPM
Pression de décharge	210 bar	210 bar	210 bar	210 bar
<b>POIDS</b>				
Poids en ordre de marche	3350 kg	3630 kg	3490 kg	3765 kg
Poids à l'expédition	3200 kg	3475 kg	3340 kg	3610 kg
<b>CAPACITÉ</b>				
Réservoir de carburant	96,5 l	96,5 l	96,5 l	96,5 l

www.casece.com

**EXPERTS FOR THE REAL WORLD**  
**SINCE 1842**

**CASE**  
CONSTRUCTION



Form No. AME5101CC - MediaCross Firenze - 03/18

**CASE CONSTRUCTION EQUIPMENT**  
**CONTACT INFORMATION**

**CNH INDUSTRIAL - TORINO**  
Via Plava 80  
10135 Torino  
Italy

**CNH INTERNATIONAL S.A. - LUGANO**  
Riva Paradiso 14  
6902 Paradiso - Lugano  
Switzerland

**CNH INDUSTRIAL - MIDDLE EAST**  
Dubai Regional Representative Office  
Dubai Airport Free Zone, Building 2W  
Office 201 - PO Box 54588  
Dubai, United Arab Emirates

**CNH INDUSTRIAL - SOUTH AFRICA**  
N1 Business Park  
Slate Avenue  
Cosmosdal  
South Africa

**NOTE:** Les équipements standards et optionnels peuvent varier en fonction des demandes et des réglementations particulières à chaque pays. Les illustrations peuvent montrer des équipements non-standard ou non mentionnés - consulter le concessionnaire CASE. Qui plus est, CNH Industrial se réserve le droit de modifier sans préavis les spécifications de ses machines et ce, sans encourir d'obligation quelconque pouvant découler de telles modifications.

Conforme à la directive 2006/24/CE

